

Udgaade komp: C9
C29, D15, R37, T5, Z2

PCB: 17616531

MIGRTRON MACHINE DIVISION
9690 FJERRITSLÆV DENMARK

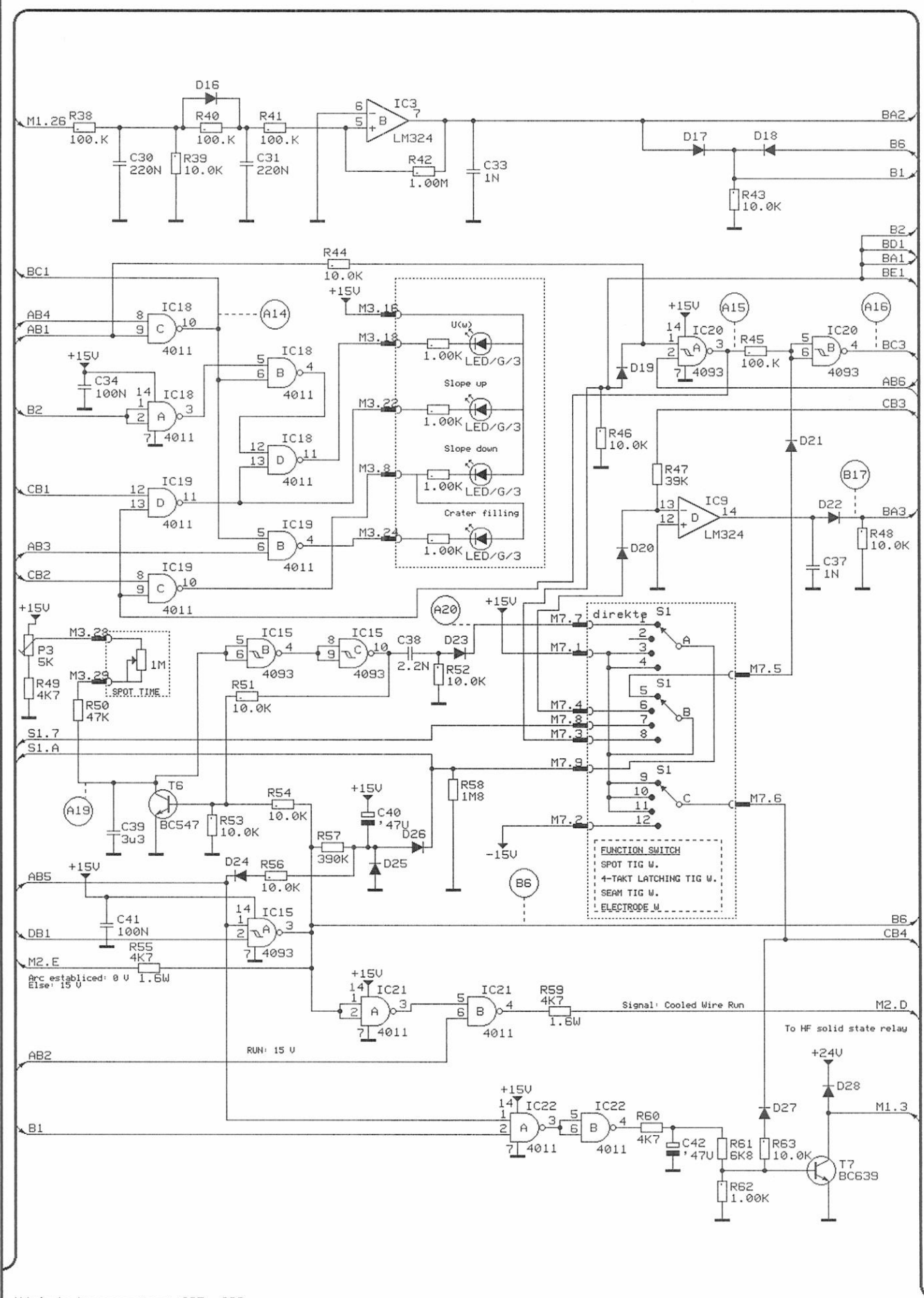
REV: A/HUJ890801 B/HUJ920204 B5/970404

CONST: HUJ	DATE: 890410
APPR:	DATE:
DEST: MTE:BOX1D\76116531	

DIAGRAM box 1 DIALOG

NO: 76116531

PAGE: 1 OF 5

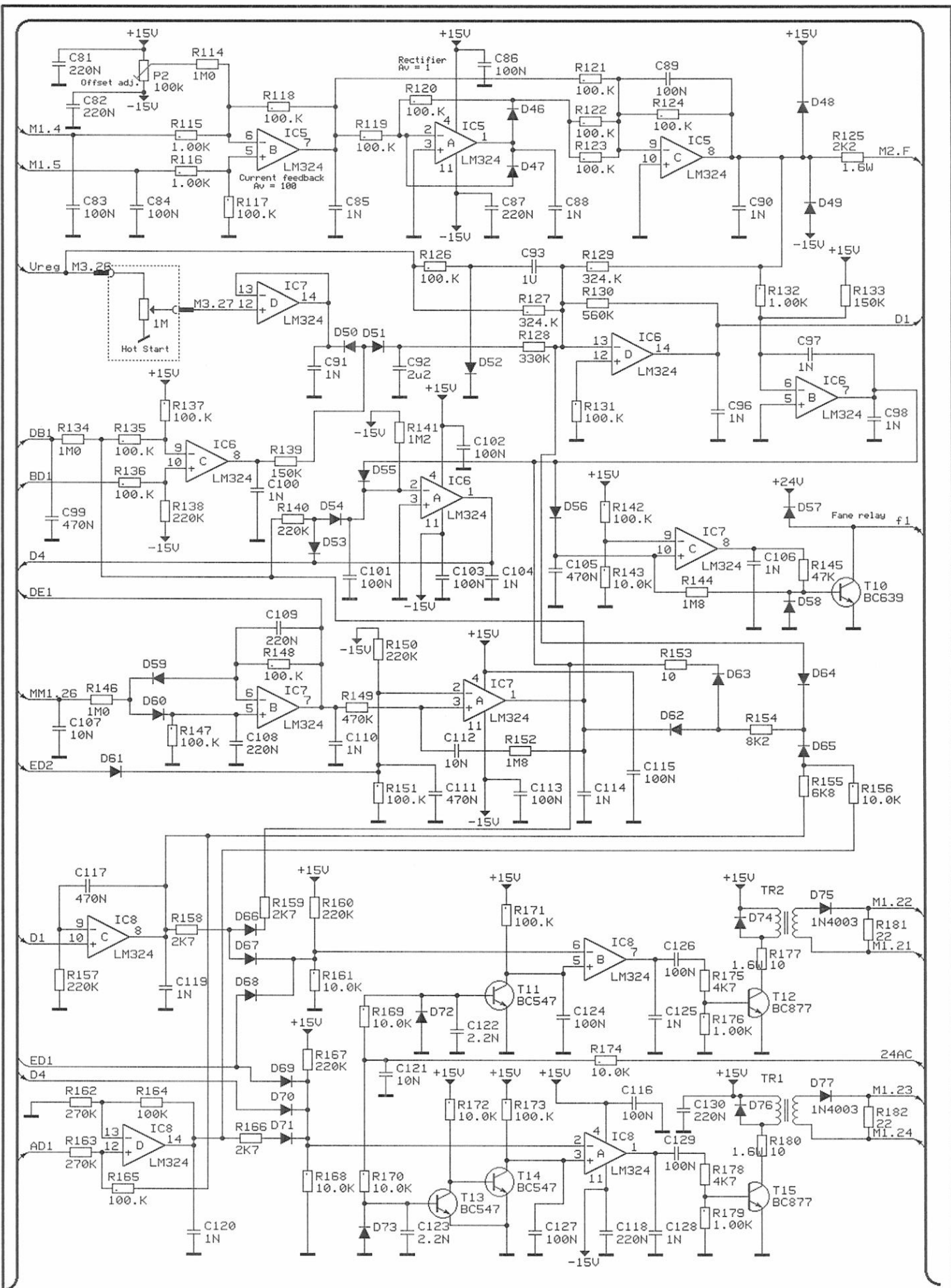


Udgåede komponenter: C35, C36
C42, D28, R63, T7

MIGATRONIC MACHINE DIVISION
9690 FJERRITSLÆV DENMARK

REV: A/HUJ890801 B/HUJ920204 B5/920404

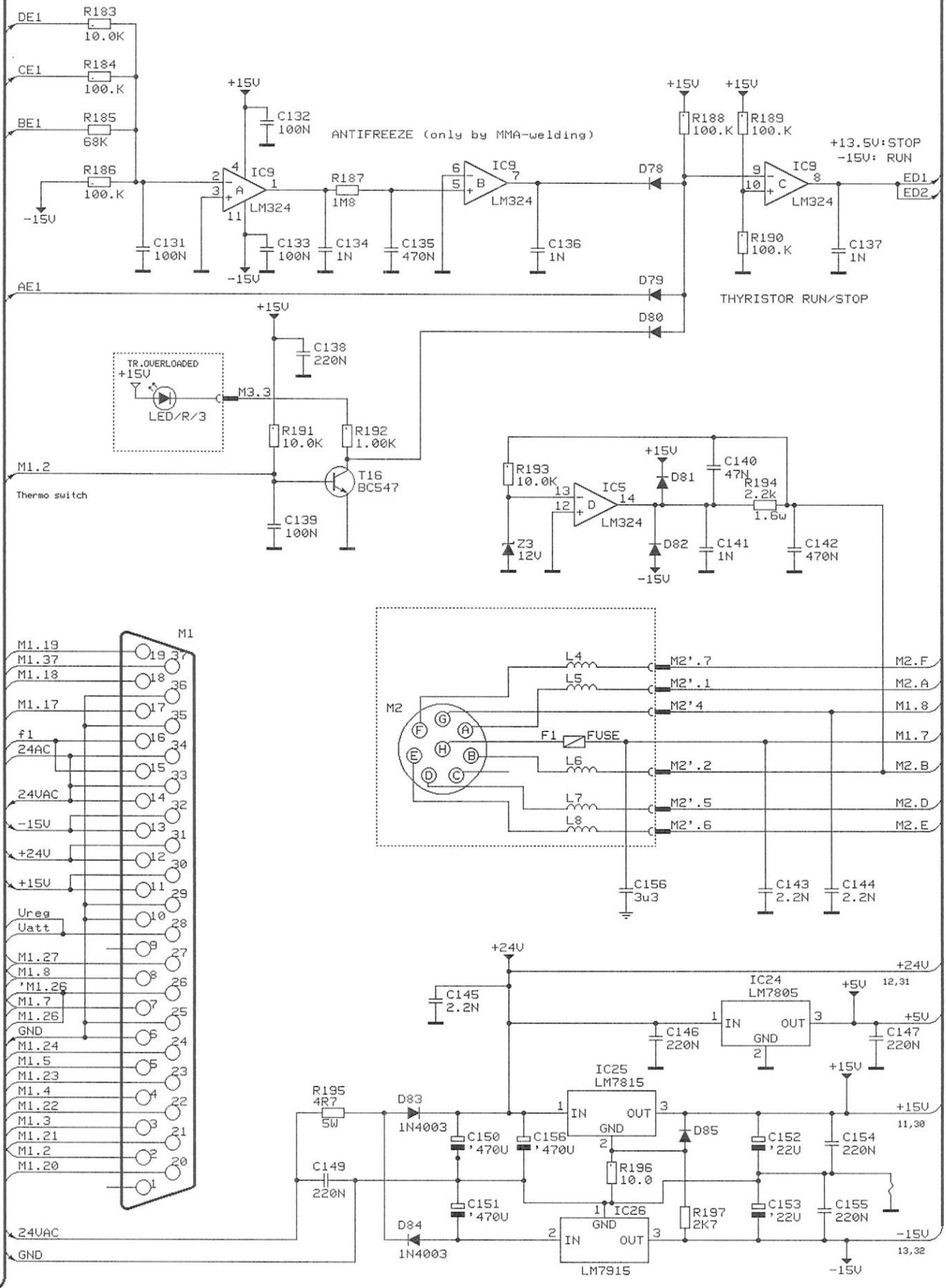
CONST: HUJ	DATE: 890410	DIAGRAM box 1 DIALOG	NO: 76116531	PAGE: 2 OF 5
APPR:	DATE:			
DEST: MTE:BOX1D\76116531				



Udgåede komponenter: C94, C95
C130, D77, R182, T15

MIGATRONIC MACHINE DIVISION
9690 FJERRITSLÆV DENMARK

REV: A/HUJ890801 B/HUJ920204 B5/970404	box 1 DIALOG			NO: 76116531	PAGE: 4 OF 5
CONST: HUJ	DATE: 890410	DIAGRAM			
APPR:	DATE:				
DEST: MTE:BOX1D\76116531					



C155, D85, R197, T16
 Udgaade komponenter: Z4

MIGATRONIC MACHINE DIVISION
 9690 FJERRITSLÆV DENMARK

REV: A/HUJ890301 B/HUJ920204 B5 970404

CONST: HUJ DATE: 890410
 APPR: DATE:
 DEST: MTE:BOX1D\76116531

DIAGRAM **box 1 DIALOG**


NO: 76116531 PAGE: 5 OF 5

UDGAAEDE KOMPONENTER:

Z4
C9

Ændringer:

A: Z4 udgaar
B: C9 udgaar
B5: R11 & R14 AENDRET FRA 2K7 TIL 2K43

REV: A/HUJ890801 B/HUJ920204 B5/970404		 MACHINE DIVISION	
CONST: HUJ		9690 FJERRITSLEV DENMARK	
DATE: 890410	DIAGRAM	NO: 76116531	PAGE: 1 OF 1
APPR:	box 1 DIALOG		
DATE:			
DEST: MTE:BOX10\76116531			

17616531B
 DPO nr. 8964 opr.: hfn Date: wed Jun 17 13: 45: 58 1992

